

重庆电网客户受电工程典型方案

一、综述

为了使重庆电网企业与工、商、企、事业用电户之间实现“公开、公平、公正”选择受电工程设备设施的配置方案，编制本典型方案，发布在“网上国网”线上办电平台上，供新增用电户先行规划、论证自己的用电设备设施选择使用。

用电户种类繁多，本典型方案主要是为 10kV 及以下、非变电站专线新增工、商、企、事业用电户编制。

（一）依据与规范

1.本典型方案遵照下列法律法规、政策文件执行：

《中华人民共和国电力法》

《电力供应与使用条例》

《供电营业规则》

《居民住宅小区电力配置规范》GBT36040-2018

《电动汽车充换电设施接入配电网技术规范》GB/T36278-2018

《重庆市居民住宅小区供配电设施配置指导意见（试行）》（渝经信发〔2020〕93号）

《关于印发<变压器能效提升计划（2021-2023年）>的通知》
（工信厅联合〔2020〕69号）

2.本典型方案依据下列技术标准、规范：

《供配电系统设计规范》GB50052-2009

《城市配电网规划设计规范》GB50613-2010

《10kV 及以下架空配电线路设计技术规程》DL/T5220；

《城市电力电缆线路设计技术规定》DL/T5221；

- 《电力工程电缆设计规范》 GB50217 ；
- 《继电保护和安全自动装置技术规程》 GB/T14285 ；
- 《电力装置的继电保护和自动装置设计规范》 GB50062 ；
- 《电能计量柜》 GB/T16934 ；
- 《电能计量装置安装接线规则》 DL/T825 ；
- 《电能计量装置技术管理规程》 DL/T448 ；

国家其他有关现行规程、规范。

(二) 本典型方案按照以下计价定额，可计算得出受电工程的投资估算。

1. 《重庆市通用安装工程计价定额》
2. 《工程量清单项目计量规范 (2013-重庆) 》。

(三) 选择本典型方案形成的受电设施配置还需根据电网与用电点之间的距离、电网状态、用电类别、转化能源类型等因素综合考虑。

(四) 适用范围

1.本典型方案适用于国网重庆市电力公司服务范围内 10kV 及以下非变电站专线新装、增容用电户受电工程。

2.居民住宅小区受电设备设施还应参照《重庆市居民住宅小区供配电设施配置指导意见 (试行) 》 (渝经信发〔2020〕93号) 等政策文件执行。

3.受电设备设施中需要包含太阳能等新能源自发电功能则还需参照相关标准规范同步执行。

4.电动汽车充换电设施工程还应参照《电动汽车充换电设施接入

配电网技术规范》、《电动汽车充电设备建设技术规范》、《重庆市支持新能源汽车推广应用政策措施(2018—2022 年)》(渝府办发〔2018〕184 号) 等政策文件、技术标准执行。

5.本典型方案涉及产权移交的供配电设施工程还应遵循相关文件、标准执行。供用电设备设施产权分界点及投资界面以供用电复函为准。

(五) 用电户办电基本流程如下

(1) 居民生活

受理签约——施工接电；

(2) 低压非居民

实行“三零”服务的低压非居民客户：

受理签约——施工接电；

未实行“三零”服务的低压非居民客户：

业务受理——供电方案答复——装表接电；

(3) 高压用电户

业务受理——供电方案答复——设计审查(仅限重要或高危客户)
——中间检查 (仅限重要或高危客户) ——竣工检验和装表接电；

二、典型方案

目前提供了以下十一类方案供用电户选择参考。

- 1.低压 380V/220V 供电方式。
- 2.高压 10kV/200~250kVA 柱上安装变压器 (低压计量) 。
- 3.高压 10kV/200~250kVA 柱上安装变压器(JP 柜带低压计量) 。
- 4.高压 10kV/315~400kVA 柱上安装变压器 (高压计量、带 JP

柜)。

- 5.高压 10kV/400~800kVA 箱式变电站(箱)(终端型)。
- 6.高压 10kV/400~800kVA 箱式变电站(箱)(环网型)。
- 7.高压 10kV/1×(400~2500kVA) 配电房(配电室户内结构式)。
- 8.高压 10kV/1×(400~2500kVA) 配电房(双电源供电)。
- 9.10kV 户外环网柜(箱)。
- 10.1~2 回电源进线开闭所。
- 11.典型方案相关配电辅助安装示意图。

三、典型方案附图

(一)附图说明

1.方案附图提供了部分配电网供用电方案(不含变电站 10kV 及以上专线供电)的一次接线联络构成原理图和部分配套辅助配件的展示示意图。具体用电户选用时需要结合实际需求具体设计才能满足要求。

2.方案附图参照国家电网公司配电网工程典型设计(2016年版)编制而成。

3.国家、地方政府、行业出台新政策、新标准和新规范,则跟进执行。

4.方案附图中的设备技术参数尚未确定,选用选型时应符合《中华人民共和国电力法》第五条、第十四条等相关条款。采用新技术、新材料、新工艺,优先选择运行安全可靠、技术先进、节能环保、运维方便的设备,不使用国家明令淘汰的电力设备和技术。

居民住宅小区设备选型还应符合《重庆市居民住宅小区供配电设施配置指导意见（试行）》（渝经信发〔2020〕93号）、《关于印发〈变压器能效提升计划（2021-2023年）〉的通知》（工信厅联节〔2020〕69号）等政策文件要求。

5. 据此方案附图选择的客户受电装置—当投运即与电力电网系统构成统一物理电力网络、具备电网末端（代自发电者构成首端）所有物理特性。同时承担来自网内和网外雷雨风暴等干扰因数后果。因此其继电保护功能需要相互配合，共同推进配电网智能（自动）化，才能提高综合供用电可靠性。

6. 双电源用电户受电装置中的互备、自动投切等功能装置需要按照相关规定办理。

7. 方案附图中的技术参数需结合现场实际选用与校核。

8. 特别提示：供用双方产权分界点及投资界面以供用电方案为准。

（二）附图

图 1-1 低压 380V/220V 供电接线图

图 2-1 200~250kVA 柱上安装变压器主接线图（低压计量）

图 2-2 200~250kVA 柱上变压器安装示意图（低压计量）

图 3-1 200~250kVA 柱上安装变压器主接线图（JP 柜带低压计量）

图 3-2 200~250kVA 柱上变压器安装示意图（JP 柜带低压计量）

图 4-1 315~400kVA 柱上安装变压器主接线图（高压计量、带

JP 柜)

图 4-2 315 ~ 400kVA 柱上变压器安装示意图 (高压计量、带

JP 柜)

图 5-1 高压 10kV400-800kVA 箱式变电站 (箱) 接线图 (终端型)

图 5-2 箱式变电站 (箱) 布置示意图

图 6-1 高压 10kV400-800kVA 箱式变电站 (箱) 接线图 (环网型)

图 6-2 箱式变电站 (箱) 布置示意图

图 7-1 $1 \times (400\text{kVA} \sim 1250\text{kVA})$ 10 0.4kV 主接线图 (配电室户内结构式)

图 7-2 $1 \times (400\text{kVA} \sim 1250\text{kVA})$ 10 0.4kV 配电房平面布置示意图

图 8-1 $4 \times (400\text{kVA} \sim 1250\text{kVA})$ 10 0.4kV 配电室主接线图 (双电源供电)

图 8-2 $4 \times (400\text{kVA} \sim 1250\text{kVA})$ 10 0.4kV 配电室平面布置示意图

图 9-1 10kV 户外环网柜(箱)主接线图(可用于 10kV 双电源)

图 9-2 10kV 户外环网柜电气平断面布置示意图

图 10-1 10kV 双电源进出线 (1 ~ 2 回) 开闭所接线图

图 10-2 开闭所平面布置图

图 11-1 直路与耐张水泥杆侧视与杆头组装示意图

图 11-2 电杆上电缆引下布置组装示意图

图 11-3 电缆排管敷设示意图 (1×2 型)

图 11-4 电缆排管敷设断面布置示意图 (2×2 型)

图 11-5 电缆排管敷设断面布置示意图 (3×3 型)

图 11-6 钢筋网布置图

图 11-7 电缆沟断面布置示意图

国网重庆电力公司典型造价查询说明

尊敬的电力客户：

欢迎您到国网重庆市电力公司办理用电业务！

如需查询受电工程典型造价，可在营业网点或咨询客户经理查阅《20kV 及以下配电网工程典型造价》（中国电力出版社，ISBN 978-7-5198-2684-0），供您自主开展用地规划红线内受电工程设计时参考。

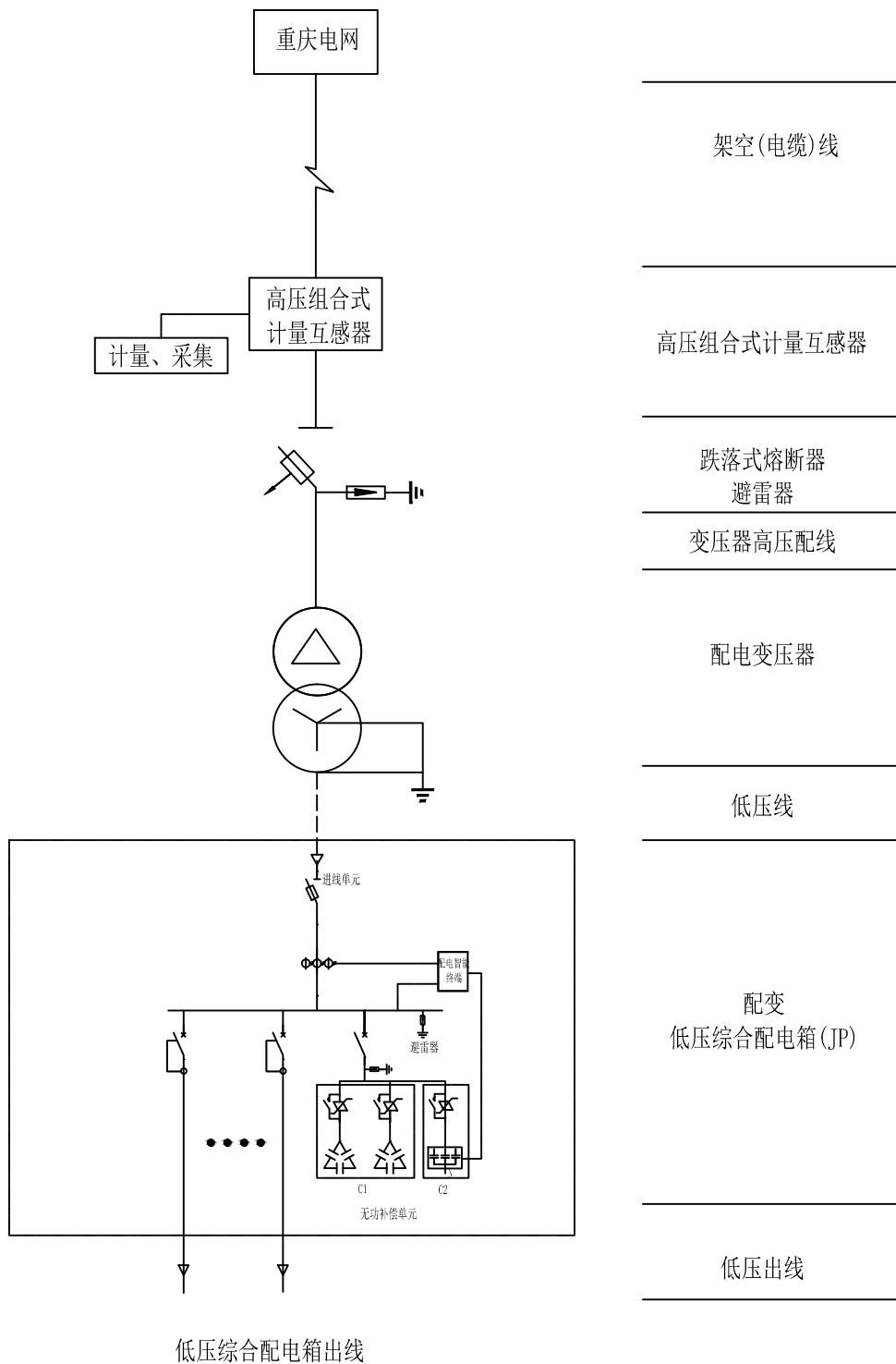
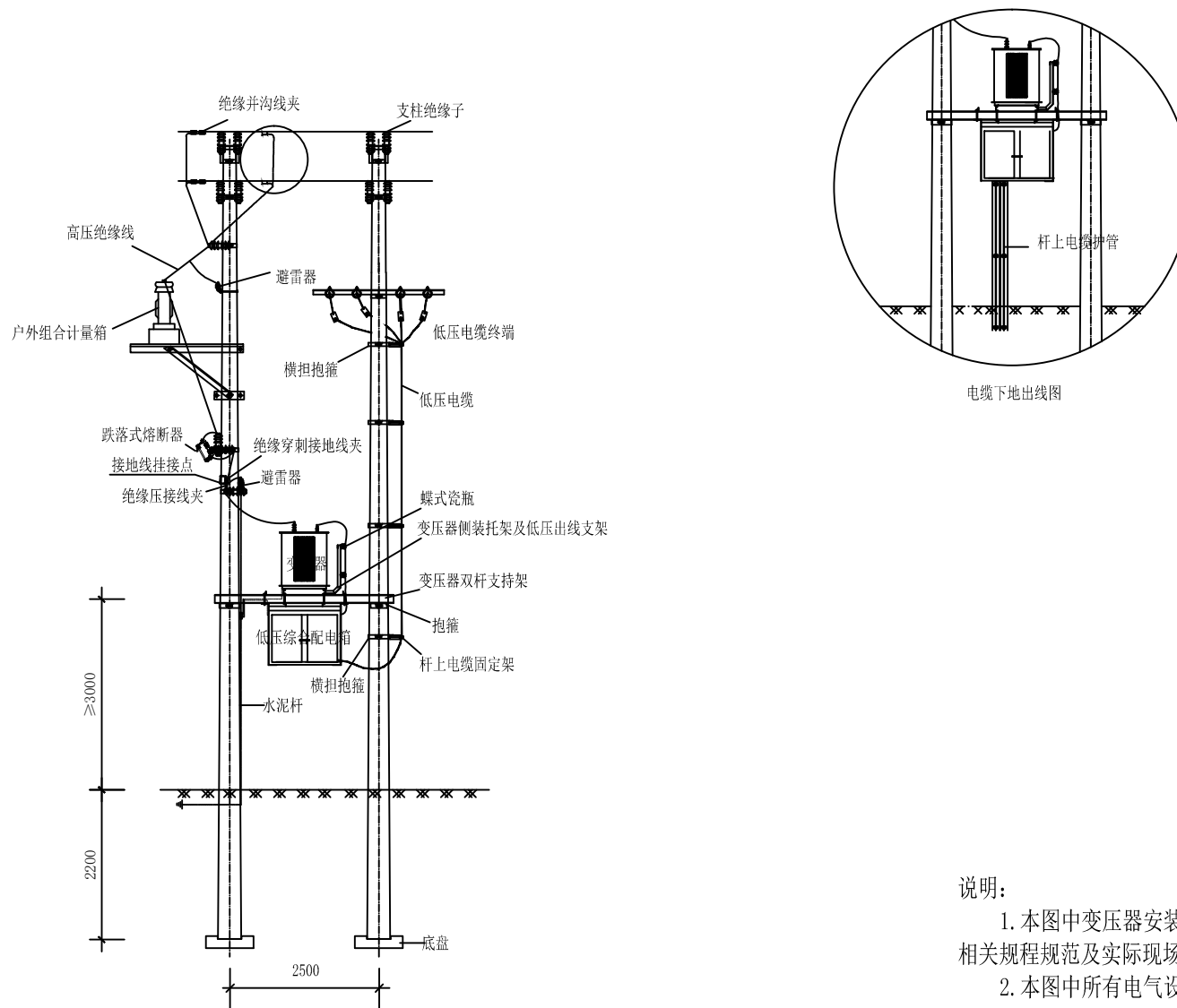


图4-1 315~400kVA柱上安装变压器主接线图（高压计量、带JP柜）



说明：
 1. 本图中变压器安装对地距离、电杆埋深及根开为参考值，需根据相关规程规范及实际现场条件确定。
 2. 本图中所有电气设备安装距离需满足相关规程规范要求。

图4-2 315~400kVA柱上变压器安装示意图（高压计量、带JP柜）